

**Полиры для пластмассы**  
*Acrylic polishers*



3-этапная обработка  
*3-step system* 414



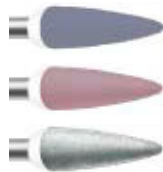
2-этапная обработка  
*2-step system* 415

**Полиры для композита**  
*Composite polishers*



3-этапная обработка,  
алмазная пропитка  
*3-step system  
with diamond grit* 416

**Полиры для керамики**  
*Ceramic polishers*



3-этапная обработка,  
алмазная пропитка  
*3-step system  
with diamond grit* 417-420

**Полиры для металла**  
*Metal polishers*



Д.предварит.полировки  
неблаг. металлов  
*Pre-polishers for  
non-precious metal* 421



2-этапная обработка  
*2-step system* 422-424



Д.зеркальной.полировки  
неблаг. металлов  
*High-shine polisher  
for non-precious metal* 424



2-этапная обработка,  
алмазная пропитка  
(д.титана)  
*2-step system with diamond  
grit (for titanium)* 425-426

**Универсальные полиры**  
**синий/белый**  
*Universal polishers  
blue/white*



для металла  
*for metal* 427-428



Д.благород.металлов,  
пластмассы и керамики  
*for precious metal,  
acrylics and ceramics* 429-430

**Щетки**  
*Brushes*



Натуральная щетина  
*Natural bristles* 431



Ватный полировальный круг  
*Abrasive buff* 432



Щетка из стальной проволоки  
*Steel wire* 432



Войлочный трегер  
*Felt polisher* 432



Щетки из карборунда  
*Silicon carbide brushes* 433



Полировальный круг  
*Polishing mops* 433

**Мандрели**  
*Mandrels*



Мандрел для дисков  
*Mandrel for discs* 434-435



Шпиндельный мандрел  
*Spindle-shaped mandrel* 435



Мандрел для  
окклюзионного полира  
*Mandrel  
for occlusal polishers* 435



Алмазная полировочная паста  
*Diamond polishing paste* 434

**Tungsten Carbide**
**Твердосплавные инструменты**

<i>Burs</i>	<b>292 – 297</b>	Боры
<i>Finishing instruments</i>	<b>298 – 299</b>	Финиры
<i>Instruments for laboratory turbine</i>	<b>300 – 301</b>	Инструменты д.лабораторных турбин
<i>Special instruments</i>	<b>302 – 303</b>	Специальные инструменты
<i>Cutters</i>	<b>304 – 338</b>	Фрезы
<i>Left-hand instruments</i>	<b>339 – 341</b>	Инструменты для левой

**Steel**
**Стальные инструменты**

<i>Burs</i>	<b>344 – 346</b>	Боры
<i>Specialty instruments</i>	<b>347</b>	Специальные инструменты
<i>Cutters</i>	<b>348</b>	Фрезы
<i>Mandrels</i>	<b>349 – 351</b>	Мандрелы

**Diamond**
**Алмазные инструменты**

<i>Instruments with HP shank</i>	<b>354 – 362</b>	Лабораторные инструменты
<i>ZR-Diamonds</i>	<b>363 – 365</b>	Инструменты д.обработки циркония
<i>Instruments for laboratory turbine</i>	<b>366 – 367</b>	Инструменты д.лабораторных турбин
<i>DSB sintered</i>	<b>368 – 370</b>	Драгоценный корунд (розовый)
<i>DCB abrasives</i>	<b>371 – 372</b>	Драгоценный корунд (белый)
<i>K-Stones</i>	<b>373</b>	К-инструменты
<i>Discs</i>	<b>374 – 385</b>	Диски

**Ceramic abrasives/Separating Discs**
**Керамические шлифовальные инструменты**

<i>Silicon-carbide, green stones</i>	<b>388 – 395</b>	Карбид кремния (зеленый)
<i>Athermon discs</i>	<b>396 – 397</b>	Атермические диски
<i>High-grade corundum, brown</i>	<b>398 – 399</b>	Драгоценный корунд (коричневый)
<i>High-grade corundum, pink</i>	<b>400 – 402</b>	Драгоценный корунд (розовый)
<i>High-grade corundum, white</i>	<b>403</b>	Драгоценный корунд (белый)
<i>Separating discs</i>	<b>404 – 411</b>	Разделительные диски

**Polishers**
**Полиры**

<i>Denture acrylics</i>	<b>414 – 415</b>	Пластмасса для протезов
<i>Veneer acrylics/Composite</i>	<b>416</b>	Облицовочная пластмасса/Композиты
<i>Dental ceramics</i>	<b>417 – 420</b>	Стоматологическая керамика
<i>Metal</i>	<b>421 – 424</b>	Подставки под инструменты
<i>Titanium</i>	<b>425 – 426</b>	Титан
<i>Universal polishers blue/white</i>	<b>427 – 430</b>	Универсальные полиры (голубые/белые)
<i>Brushes/Paste/Mandrels</i>	<b>431 – 435</b>	Щетки/Пасты/Мандрелы

**Instrument sets/Auxiliaries/Cleaning**
**Наборы/Принадлежности/Очистка**

<i>Instrument sets</i>	<b>438 – 440</b>	Наборы инструментов
<i>Bur blocks</i>	<b>441 – 444</b>	Подставки под инструменты
<i>Auxiliaries</i>	<b>445 – 447</b>	Принадлежности

**Milling Technique**
**Фрезерная техника**

<i>Parallel cutters</i>	<b>450 – 451</b>	Параллельные фрезы
<i>Cone cutters</i>	<b>452 – 453</b>	Конусные фрезы
<i>Wax cutters and scalers</i>	<b>454 – 455</b>	Фрезы и скребки для воска
<i>Special instruments/Auxiliaries</i>	<b>456 – 460</b>	Специальные инструменты/Принадлежности
<i>Diamond grinding and polishing instruments</i>	<b>461 – 463</b>	Алмазные шлиф.и полир.инструменты
<i>Sets</i>	<b>464 – 465</b>	Наборы

**Last Entry**
**466 Last Entry**

<i>Instructions for use and safety recommendations</i>	<b>467 – 472</b>	Правила эксплуатации и безопасности
<i>Index</i>	<b>473 – 478</b>	Указатель



**9603**  
**9641**  
**9644**



		10	10	10
<b>Размер · Size</b>	Ø 1/10 mm	100	100	100
<b>L</b>	mm	25,0	25,0	25,0

HP · HP



<b>9603.104. ...</b>	100	-	-
<b>9641.104. ...</b>	-	100	-
<b>9644.104. ...</b>	-	-	100

⊖<sub>max</sub> 10000 min<sup>-1</sup>

опт. 6000 мин<sup>-1</sup>

полир для предварительной, глянцевой и зеркальной полировки зубных протезов из акрила

⊖<sub>opt.</sub> 6000 min<sup>-1</sup>

Polisher for pre-polishing, polishing and high-shine polishing of denture acrylics



**9642 C**  
**9642 M**  
**9642 F**



		10	10	10
<b>Размер · Size</b>	Ø 1/10 mm	100	100	100
<b>L</b>	mm	19,0	19,0	19,0

HP · HP



<b>9642C.104. ...</b>	100	-	-
<b>9642M.104. ...</b>	-	100	-
<b>9642F.104. ...</b>	-	-	100

⊖<sub>max</sub> 10000 min<sup>-1</sup>

опт. 6000 мин<sup>-1</sup>

для предварительной, глянцевой и зеркальной полировки зубных протезов из акрила

⊖<sub>opt.</sub> 6000 min<sup>-1</sup>

Polisher for pre-polishing, polishing and high-shine polishing of denture acrylics



**9432**  
**9424**  
**9433**



		10	10	10
<b>Размер · Size</b>	Ø 1/10 mm	055	055	055
<b>L</b>	mm	16,5	16,5	16,5

HP · HP



<b>9432.104. ...</b>	055	-	-
<b>9424.104. ...</b>	-	055	-
<b>9433.104. ...</b>	-	-	055

⊖<sub>max</sub> 15000 min<sup>-1</sup>

опт. 6000 мин<sup>-1</sup>

для предварительной, глянцевой и зеркальной полировки зубных протезов из акрила

⊖<sub>opt.</sub> 6000 min<sup>-1</sup>

Polisher for pre-polishing, polishing and high-shine polishing of denture acrylics



**new**

**9489 C**  
**9489 M**



		10	10
<b>Размер · Size</b>	Ø ¼ mm	100	100
<b>L</b>	mm	25,0	25,0
HP - HP			
	<b>9489C.104. ...</b>	100	-
	<b>9489M.104. ...</b>	-	100

○<sub>max.</sub> 10000 min<sup>-1</sup>  
 опт. 6000 мин<sup>-1</sup>  
 полировочный инструмент для предварительной и  
 глянцевои полировки протезных акрилов; использовать  
 9644.104.100 для зеркальной полировки  
 ○<sub>opt.</sub> 6000 min<sup>-1</sup>  
*Polisher for pre-polishing and polishing of denture acrylics*  
*Use 9644.104.100 for high-shine polishing*

**new**

**9467 C**  
**9467 M**



		10	10
<b>Размер · Size</b>	Ø ¼ mm	100	100
<b>L</b>	mm	19,0	19,0
HP - HP			
	<b>9467C.104. ...</b>	100	-
	<b>9467M.104. ...</b>	-	100

○<sub>max.</sub> 10000 min<sup>-1</sup>  
 опт. 6000 мин<sup>-1</sup>  
 полировочный инструмент для предварительной и  
 глянцевои полировки протезных акрилов;  
 использовать 9642F.104.100 для зеркальной  
 полировки  
 ○<sub>opt.</sub> 6000 min<sup>-1</sup>  
*Polisher for pre-polishing and polishing of denture*  
*acrylics; improved durability*  
*Use 9642F.104.100 for high-shine polishing*

**9687**  
**9688**  
**9689**



		5	5	5
<b>Размер · Size</b>	Ø 1/10 mm	180	180	180
<b>L</b>	mm	0,2	0,2	0,2

not mounted - not mounted

<b>9687.900. ...</b>	180	-	-
<b>9688.900. ...</b>	-	180	-
<b>9689.900. ...</b>	-	-	180

⊖<sub>max.</sub> 10000 min<sup>-1</sup>

опт. 6000 мин<sup>-1</sup>

Инструмент с алмазным зерном для полировки композиционных материалов

для тримминга, глянцевой и зеркальной полировки

⊖<sub>opt.</sub> 6000 min<sup>-1</sup>

Composite polisher interspersed with diamond grit  
For trimming, polishing and high-shine polishing

**310**



		6
--	--	---

HP · HP



330 104 608000 ...

**310.104. ...**

⊖<sub>max.</sub> 30000 min<sup>-1</sup>

Мандрел для финишных дисков, нержавеющая сталь

Mandrel for polishing discs

Германский патент DE 197 11 912  
German patent DE 197 11 912

**9400**  
**9401**  
**9402**



		5	5	5
<b>Размер · Size</b>	Ø 1/10 mm	030	030	030
<b>L</b>	mm	7,0	7,0	7,0

HP · HP



**9400.104. ...**

**9401.104. ...**

**9402.104. ...**

⊖<sub>max.</sub> 15000 min<sup>-1</sup>

опт. 6000 мин<sup>-1</sup>

Инструмент с алмазным зерном для полировки композиционных материалов

для тримминга, глянцевой и зеркальной полировки

⊖<sub>opt.</sub> 6000 min<sup>-1</sup>

Composite polisher interspersed with diamond grit  
For trimming, polishing and high-shine polishing

**9697**  
**9698**  
**9699**



		5	5	5
<b>Размер · Size</b>	Ø 1/10 mm	180	180	180
L	mm	0,2	0,2	0,2

not mounted · not mounted

<b>9697.900. ...</b>	180	-	-
<b>9698.900. ...</b>	-	180	-
<b>9699.900. ...</b>	-	-	180

⊖<sub>max.</sub> 10000 min<sup>-1</sup>

опт. 6000 мин<sup>-1</sup>

Инструмент с алмазным зерном для полировки керамических материалов

для тримминга, глянцевого и зеркальной полировки

⊖<sub>опт.</sub> 6000 min<sup>-1</sup>

Polisher for ceramics interspersed with diamond grit

For trimming, polishing and high-shine polishing

**310**



		6
<b>Размер · Size</b>	Ø 1/10 mm	055
L	mm	16,5

HP · HP



330 104 608000 ...

**310.104. ...**

⊖<sub>max.</sub> 30000 min<sup>-1</sup>

Мандрел для финишных дисков, нержавеющей сталь

Mandrel for polishing discs

Германский патент DE 197 11 912

German patent DE 197 11 912

**94001 C**  
**94001 M**  
**94001 F**



		10	10	10
<b>Размер · Size</b>	Ø 1/10 mm	055	055	055
L	mm	16,5	16,5	16,5

HP · HP



**94001C.104. ...**

<b>94001C.104. ...</b>	055	-	-
<b>94001M.104. ...</b>	-	055	-
<b>94001F.104. ...</b>	-	-	055

⊖<sub>max.</sub> 15000 min<sup>-1</sup>

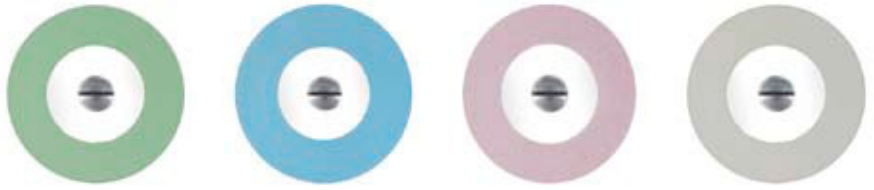
опт. 6000 мин<sup>-1</sup> Полир с алмазным зерном Для предварительной, регламентной и глянцевого полировки

⊖<sub>опт.</sub> 6000 min<sup>-1</sup>

Polisher for ceramics interspersed with diamond grit

For trimming, polishing and high-shine polishing

**94003 SC**  
**94003 C**  
**94003 M**  
**94003 F**



		1	1	1	1
<b>Размер · Size</b>	Ø ¼ mm	260	260	260	260
<b>L</b>	mm	2,0	2,0	2,0	2,0

HP - HP



<b>94003SC.104. ...</b>	260	-	-	-
<b>94003C.104. ...</b>	-	260	-	-
<b>94003M.104. ...</b>	-	-	260	-
<b>94003F.104. ...</b>	-	-	-	260

⊖<sub>max.</sub> 10000 min<sup>-1</sup>

опт. 6000 мин<sup>-1</sup>

Инструмент с алмазным зерном для полировки керамических материалов

для тримминга, глянцевои и зеркальной полировки

⊖<sub>opt.</sub> 6000 min<sup>-1</sup>

Polisher for ceramics interspersed with diamond grit

For trimming, polishing and high-shine polishing

**94000 C**  
**94000 M**  
**94000 F**



		10	10	10
<b>Размер · Size</b>	Ø ¼ mm	030	030	030
<b>L</b>	mm	7,0	7,0	7,0

Handstück · HP



<b>94000C.104. ...</b>	030	-	-
<b>94000M.104. ...</b>	-	030	-
<b>94000F.104. ...</b>	-	-	030

⊖<sub>max.</sub> 15000 min<sup>-1</sup>

опт. 6000 мин<sup>-1</sup>

Инструмент с алмазным зерном для полировки керамики

использовать с орошением (для охлаждения)

Рекомендуем набор 4313B

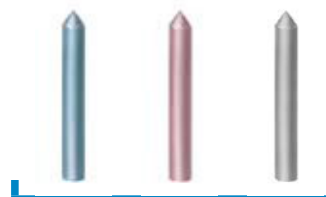
⊖<sub>opt.</sub> 6000 min<sup>-1</sup>

Polisher for ceramics interspersed with diamond grit

Use with spray coolant

We recommend set 4313B

**9427**  
**9428**  
**9548**



		5	5	5
<b>Размер - Size</b>	Ø 1/10 mm	030	030	030
L	mm	22,0	22,0	22,0

<b>9427.000. ...</b>	030	-	-
<b>9428.000. ...</b>	-	030	-
<b>9548.000. ...</b>	-	-	030

⊖<sub>max.</sub> 15000 min<sup>-1</sup>

опт. 6000 мин<sup>-1</sup>

Инструмент с алмазным зерном для полировки керамических материалов для тримминга, глянцевого и зеркальной полировки

⊖<sub>opt.</sub> 6000 min<sup>-1</sup>

*Polisher for ceramics interspersed with diamond grit  
For trimming, polishing and high-shine polishing*

**9545 C**  
**9545 M**  
**9545 F**



		10	10	10
<b>Размер - Size</b>	Ø 1/10 mm	110	110	110
L	mm	1,7	1,7	1,7

HP - HP



<b>9545C.104. ...</b>	110	-	-
<b>9545M.104. ...</b>	-	110	-
<b>9545F.104. ...</b>	-	-	110

⊖<sub>max.</sub> 15000 min<sup>-1</sup>

опт. 6000 мин<sup>-1</sup>

Инструмент с алмазным зерном для полировки керамических материалов

для тримминга, глянцевого и зеркальной полировки

⊖<sub>opt.</sub> 6000 min<sup>-1</sup>

*Polisher for ceramics interspersed with diamond grit  
For trimming, polishing and high-shine polishing*



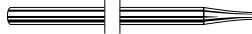
**new**

**94002 SC**  
**94002 C**  
**94002 M**  
**94002 F**



		10	10	10
<b>Размер · Size</b>	Ø ¼ mm	170	170	170
<b>L</b>	mm	2,5	2,5	2,5

HP - HP



<b>94002SC.104. ...</b>	170	-	-	-
<b>94002C.104. ...</b>	-	170	-	-
<b>94002M.104. ...</b>	-	-	170	-
<b>94002F.104. ...</b>	-	-	-	170

⊖<sub>max</sub> 15000 min<sup>-1</sup>

опт. 6000 мин<sup>-1</sup>

Полировочные инструменты с алмазным зерном для зеркальной полировки керамики

⊖<sub>opt</sub> 6000 min<sup>-1</sup>

Polisher for ceramics interspersed with diamond grit  
 High-shine polishing

**9546**



		1
<b>Размер · Size</b>	Ø ¼ mm	190
<b>L</b>	mm	0,7

HP - HP



<b>9546.104. ...</b>	190
----------------------	-----

⊖<sub>max</sub> 10000 min<sup>-1</sup>

опт. 6000 мин<sup>-1</sup>

Полир для керамики с алмазным зерном  
 Для зеркальной полировки

⊖<sub>opt</sub> 6000 min<sup>-1</sup>

Polisher for ceramics interspersed with diamond grit  
 High-shine polishing

**9651**



		10
<b>Размер · Size</b>	Ø ¼ mm	200
<b>L</b>	mm	1,0

not mounted - not mounted

<b>9651.900. ...</b>	200
----------------------	-----

⊖<sub>max</sub> 10000 min<sup>-1</sup>

опт. 6000 мин<sup>-1</sup>

Полировочные инструменты с алмазным зерном для зеркальной полировки керамики

⊖<sub>opt</sub> 6000 min<sup>-1</sup>

Polisher for ceramics interspersed with diamond grit  
 High-shine polishing

### 9550



		100
<b>Размер · Size</b>	Ø 1/0 mm	<b>220</b>
<b>L</b>	mm	3,0

not mounted - not mounted

618 900 372534 ...

**9550.900. ...**

**220**

○<sub>max.</sub> 10000 min<sup>-1</sup>

○<sub>opt.</sub> 6000 min<sup>-1</sup>

Для предварительной полировки сплавов благородных металлов/бюгельных сплавов

○<sub>opt.</sub> 6000 min<sup>-1</sup>

For pre-polishing of non-precious and model cast alloys

### 9551



		100
<b>Размер · Size</b>	Ø 1/0 mm	<b>070</b>
<b>L</b>	mm	21,0

not mounted - not mounted

618 900 114534 ...

**9551.900. ...**

**070**

○<sub>max.</sub> 15000 min<sup>-1</sup>

○<sub>opt.</sub> 6000 min<sup>-1</sup>

Для предварительной полировки сплавов благородных металлов/бюгельных сплавов

○<sub>opt.</sub> 6000 min<sup>-1</sup>

For pre-polishing of non-precious metal/model cast alloys

### 9552



		100
<b>Размер · Size</b>	Ø 1/0 mm	<b>250</b>
<b>L</b>	mm	1,0

not mounted - not mounted

618 900 371534 ...

**9552.900. ...**

**250**

○<sub>max.</sub> 10000 min<sup>-1</sup>

○<sub>opt.</sub> 6000 min<sup>-1</sup>

Для предварительной полировки сплавов благородных металлов/бюгельных сплавов

○<sub>opt.</sub> 6000 min<sup>-1</sup>

For pre-polishing of non-precious metal/model cast alloys

### 9646

### 9634



		100	100
<b>Размер · Size</b>	Ø 1/0 mm	<b>020</b>	<b>030</b>
<b>L</b>	mm	20,0	22,0

658 000 114535 ...

**9646.000. ...**

**020**

**-**

618 000 114534 ...

**9634.000. ...**

**-**

**030**

○<sub>max.</sub> 15000 min<sup>-1</sup>

○<sub>opt.</sub> 6000 min<sup>-1</sup>

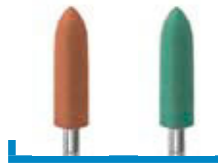
Для предварительной полировки сплавов благородных металлов/бюгельных сплавов

○<sub>opt.</sub> 6000 min<sup>-1</sup>

For pre-polishing of non-precious metal/model cast alloys

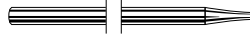


**9610**  
**9620**



			10	10
<b>Размер · Size</b>	Ø 1/10 mm		<b>045</b>	<b>045</b>
<b>L</b>	mm		16,0	16,0

HP - HP



658 104 292513 ...

**9610.104. ...**

045

-

658 104 292503 ...

**9620.104. ...**

-

045

○<sub>max.</sub> 15000 min<sup>-1</sup>

опт. 6000 мин<sup>-1</sup>

для глянцевой и зеркальной полировки сплавов драгоценных и недрагоценных металлов и биогельных сплавов

○<sub>opt.</sub> 6000 min<sup>-1</sup>

*For polishing and high-shine polishing of precious, non-precious and model cast alloys*

**9611**  
**9621**



			10	10
<b>Размер · Size</b>	Ø 1/10 mm		<b>150</b>	<b>150</b>
<b>L</b>	mm		2,5	2,5

HP - HP



658 104 303513 ...

**9611.104. ...**

150

-

658 104 303503 ...

**9621.104. ...**

-

150

○<sub>max.</sub> 15000 min<sup>-1</sup>

опт. 6000 мин<sup>-1</sup>

для глянцевой и зеркальной полировки сплавов драгоценных и недрагоценных металлов и биогельных сплавов

○<sub>opt.</sub> 6000 min<sup>-1</sup>

*For polishing and high-shine polishing of precious, non-precious and model cast alloys*

**9614**  
**9624**



		100	100
<b>Размер · Size</b>	Ø 1/10 mm	220	220
<b>L</b>	mm	1,0	1,0

not mounted · not mounted

658 900 371513 ...

**9614.900. ...**

220

-

658 900 371503 ...

**9624.900. ...**

-

220

⊖<sub>max</sub> 10000 min<sup>-1</sup>

опт. 6000 мин<sup>-1</sup>

Для глянцевого и зеркального полировки сплавов неблагородных металлов и бьюгельных сплавов

⊖<sub>opt.</sub> 6000 min<sup>-1</sup>

For polishing and high-shine polishing of precious, non-precious and model cast alloys

**9615**  
**9625**



		100	100
<b>Размер · Size</b>	Ø 1/10 mm	060	060
<b>L</b>	mm	22,0	22,0

not mounted · not mounted

658 900 114513 ...

**9615.900. ...**

060

-

658 900 114503 ...

**9625.900. ...**

-

060

⊖<sub>max</sub> 15000 min<sup>-1</sup>

опт. 6000 мин<sup>-1</sup>

Для глянцевого и зеркального полировки сплавов неблагородных металлов и бьюгельных сплавов

⊖<sub>opt.</sub> 6000 min<sup>-1</sup>

For polishing and high-shine polishing of precious, non-precious and model cast alloys

**9648**  
**9649**



		100	100
<b>Размер · Size</b>	Ø 1/10 mm	020	020
<b>L</b>	mm	20,0	20,0

658 000 114513 ...

**9648.000. ...**

020

-

618 000 114503 ...

**9649.000. ...**

-

020

⊖<sub>max</sub> 15000 min<sup>-1</sup>

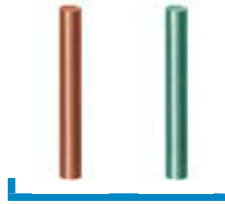
опт. 6000 мин<sup>-1</sup>

Для глянцевого и зеркального полировки сплавов неблагородных металлов и бьюгельных сплавов

⊖<sub>opt.</sub> 6000 min<sup>-1</sup>

For polishing and high-shine polishing of precious, non-precious and model cast alloys

**9635**  
**9636**



		100	100
<b>Размер · Size</b>	Ø 1/10 mm	030	030
<b>L</b>	mm	22,0	22,0

658 000 114513 ...

<b>9635.000. ...</b>	030	-	-
----------------------	-----	---	---

658 000 114503 ...

<b>9636.000. ...</b>	-	030	-
----------------------	---	-----	---

⊙<sub>max</sub> 15000 min<sup>-1</sup>

опт. 6000 мин<sup>-1</sup>

Для глянцевого и зеркального полировки сплавов благородных металлов и бьюгельных сплавов

⊙<sub>opt</sub> 6000 min<sup>-1</sup>

*For polishing and high-shine polishing of precious, non-precious and model cast alloys*

**new**

**9522 C**  
**9522 M**  
**9522 F**



		100	100	100
<b>Размер · Size</b>	Ø 1/10 mm	030	030	030
<b>L</b>	mm	11,0	11,0	11,0

not mounted - not mounted

<b>9522C.900. ...</b>	030	-	-
-----------------------	-----	---	---

<b>9522M.900. ...</b>	-	030	-
-----------------------	---	-----	---

<b>9522F.900. ...</b>	-	-	030
-----------------------	---	---	-----

⊙<sub>max</sub> 15000 min<sup>-1</sup>

опт. 6000 мин<sup>-1</sup>

Для предварительной, глянцевого и зеркального полировки сплавов благородных металлов  
Набор SD1873 включает по 10 единиц артикулов 9522 C/M/F и три мандрели 329 A

⊙<sub>opt</sub> 6000 min<sup>-1</sup>

*Pre-polishing, polishing and high-shine polishing of metal alloys*

*Introductory set SD1873 with 10 pieces each of*

*German patent pending DE 10 2006 043 127*

424

**new**

**329 A**



		6
--	--	---

HP · HP



330 104 610417 ...

<b>329A.104. ...</b>	·
----------------------	---

⊙<sub>max</sub> 15000 min<sup>-1</sup>

Держатель для штифтовых полиров, 9522 C/M/F  
*Spindle-shaped mandrel for pinpolishers, 9522 C/M/F, stainless steel*

**9675**



		100
<b>Размер · Size</b>	Ø 1/10 mm	220
<b>L</b>	mm	3,0

not mounted - not mounted

<b>9675.900. ...</b>	220
----------------------	-----

⊙<sub>max</sub> 10000 min<sup>-1</sup>

опт. 6000 мин<sup>-1</sup>

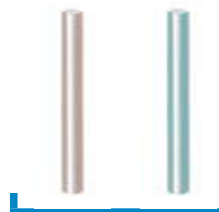
Для зеркального полировки сплавов благородных металлов и бьюгельных сплавов



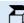
⊙<sub>opt</sub> 6000 min<sup>-1</sup>

*For high-shine polishing of non-precious and model cast alloys*



**9413**  
**9414**






 			
		5	5
<b>Размер · Size</b>	Ø 1/10 mm	<b>030</b>	<b>030</b>
<b>L</b>	mm	24,0	24,0
<b>9413.000. ...</b>		030	-
<b>9414.000. ...</b>		-	030

⌚<sub>max.</sub> 15000 min<sup>-1</sup>  
 опт. 6000 min<sup>-1</sup>  
 Полировочные инструменты для глянцевої полировки, светлокорицевые  
 Полировочные инструменты для зеркальной полировки, зеленые  
 Полировочные инструменты с алмазным зерном для чистого титана и титановых сплавов  
 ⌚<sub>opt.</sub> 6000 min<sup>-1</sup>  
*Polisher, light brown*  
*High-shine polisher, green*  
*Polisher interspersed with diamond grit for pure titanium and titanium alloys*

**9411**  
**9412**



 			
		5	5
<b>Размер · Size</b>	Ø 1/10 mm	<b>070</b>	<b>070</b>
<b>L</b>	mm	21,0	21,0
<b>9411.900. ...</b>		070	-
<b>9412.900. ...</b>		-	070

⌚<sub>max.</sub> 15000 min<sup>-1</sup>  
 опт. 6000 min<sup>-1</sup>  
 Полировочные инструменты для глянцевої полировки, светлокорицевые  
 Полировочные инструменты для зеркальной полировки, зеленые  
 Полировочные инструменты с алмазным зерном для чистого титана и титановых сплавов  
 ⌚<sub>opt.</sub> 6000 min<sup>-1</sup>  
*Polisher, light brown*  
*High-shine polisher, green*  
*Polisher interspersed with diamond grit for pure titanium and titanium alloys*


**9409**  
**9410**


		5	5
<b>Размер · Size</b>	Ø 1/10 mm	220	220
<b>L</b>	mm	3,0	3,0

not mounted · not mounted

<b>9409.900. ...</b>	220	-
<b>9410.900. ...</b>	-	220

○<sub>max.</sub> 10000 min<sup>-1</sup>

опт. 6000 min<sup>-1</sup>

Инструменты для глянцевої полировки, світлокоричневі

Инструменты для зеркальной полировки, зеленые

Полиры с алмазным зерном для чистого титана и титановых сплавов

○<sub>opt.</sub> 6000 min<sup>-1</sup>

*Polisher, light brown*

*High-shine polisher, green*

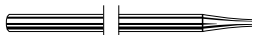
*Polisher interspersed with diamond grit for pure titanium and titanium alloys*

### 9584



		10
<b>Размер · Size</b>	Ø 1/10 mm	<b>050</b>
<b>L</b>	mm	16,0

HP · HP



658 104 292522 ...

**9584.104. ...**

**050**

○<sub>max.</sub> 15000 min<sup>-1</sup>  
 опт. 6000 мин<sup>-1</sup>  
 для низко-глянцевой полировки металлических сплавов  
 ○<sub>opt.</sub> 6000 min<sup>-1</sup>  
 For low lustre polish of metal alloys

### 9678



		100
<b>Размер · Size</b>	Ø 1/10 mm	<b>070</b>
<b>L</b>	mm	20,0

not mounted · not mounted

**9678.900. ...**

**070**

○<sub>max.</sub> 15000 min<sup>-1</sup>  
 опт. 6000 мин<sup>-1</sup>  
 для низко-глянцевой полировки металлических сплавов  
 ○<sub>opt.</sub> 6000 min<sup>-1</sup>  
 For low lustre polish of metal alloys

### 9574



		100
<b>Размер · Size</b>	Ø 1/10 mm	<b>150</b>
<b>L</b>	mm	2,0

not mounted · not mounted

658 900 303522 ...

**9574.900. ...**

**150**

○<sub>max.</sub> 15000 min<sup>-1</sup>  
 опт. 6000 мин<sup>-1</sup>  
 для низко-глянцевой полировки металлических сплавов  
 ○<sub>opt.</sub> 6000 min<sup>-1</sup>  
 For low lustre polish of metal alloys





**9575**



		100
<b>Размер · Size</b>	Ø 1/10 mm	220
<b>L</b>	mm	3,5

not mounted - not mounted

658 900 303522 ...

**9575.900. ...**

220

○<sub>max.</sub> 10000 min<sup>-1</sup>  
 опт. 6000 мин<sup>-1</sup>  
 для низко-глянцевой полировки металлических сплавов  
 ○<sub>opt.</sub> 6000 min<sup>-1</sup>  
 For low lustre polish of metal alloys



**9572**



		100
<b>Размер · Size</b>	Ø 1/10 mm	220
<b>L</b>	mm	3,0

not mounted - not mounted

658 900 372522 ...

**9572.900. ...**

220

○<sub>max.</sub> 10000 min<sup>-1</sup>  
 опт. 6000 мин<sup>-1</sup>  
 для низко-глянцевой полировки металлических сплавов  
 ○<sub>opt.</sub> 6000 min<sup>-1</sup>  
 For low lustre polish of metal alloys



**9661**



		100
<b>Размер · Size</b>	Ø 1/10 mm	030
<b>L</b>	mm	22,0

658 000 114534 ...

**9661.000. ...**

030

○<sub>max.</sub> 15000 min<sup>-1</sup>  
 опт. 6000 мин<sup>-1</sup>  
 Полир для окклюзионных поверхностей  
 для низко-глянцевой полировки металлических  
 сплавов  
 ○<sub>opt.</sub> 6000 min<sup>-1</sup>  
 Occlusal polisher  
 For low lustre polish of metal alloys  
 To be used in mandrel 326.104.030



**9647**



		100
<b>Размер · Size</b>	Ø 1/10 mm	020
<b>L</b>	mm	20,0

658 000 114534 ...

**9647.000. ...**

020

○<sub>max.</sub> 15000 min<sup>-1</sup>  
 опт. 6000 мин<sup>-1</sup>  
 для низко-глянцевой полировки металлических  
 сплавов  
 ○<sub>opt.</sub> 6000 min<sup>-1</sup>  
 For low lustre polish of metal alloys  
 To be used in mandrel 326.104.020

### 9557



		10
<b>Размер · Size</b>	Ø 1/10 mm	<b>060</b>
<b>L</b>	mm	15,0

HP · HP



658 104 243523 ...

**9557.104. ...**

**060**

○<sub>max</sub> 15000 min<sup>-1</sup>

опт. 6000 мин<sup>-1</sup>

для полировки изделий из сплавов драгоценных металлов и облицовочных акрилов

○<sub>opt.</sub> 6000 min<sup>-1</sup>

For polishing of precious metal alloys and veneer acrylics

### 9630



		100
<b>Размер · Size</b>	Ø 1/10 mm	<b>070</b>
<b>L</b>	mm	20,0

not mounted · not mounted

658 900 114523 ...

**9630.900. ...**

**070**

○<sub>max</sub> 15000 min<sup>-1</sup>

опт. 6000 мин<sup>-1</sup>

для полировки сплавов из драгоценных металлов и облицовочных акрилов

○<sub>opt.</sub> 6000 min<sup>-1</sup>

For polishing of precious metal alloys and veneer acrylics

### 9558



		100
<b>Размер · Size</b>	Ø 1/10 mm	<b>120</b>
<b>L</b>	mm	8,0

not mounted · not mounted

658 900 035523 ...

**9558.900. ...**

**120**

○<sub>max</sub> 15000 min<sup>-1</sup>

опт. 6000 мин<sup>-1</sup>

для полировки сплавов из драгоценных металлов и облицовочных акрилов

○<sub>opt.</sub> 6000 min<sup>-1</sup>

For polishing of precious metal alloys and veneer acrylics

### 9559



		100
<b>Размер · Size</b>	Ø 1/10 mm	<b>180</b>
<b>L</b>	mm	3,5

not mounted · not mounted

658 900 304523 ...

**9559.900. ...**

**180**

○<sub>max</sub> 10000 min<sup>-1</sup>

опт. 6000 мин<sup>-1</sup>

для полировки сплавов из драгоценных металлов и облицовочных акрилов

○<sub>opt.</sub> 6000 min<sup>-1</sup>

For polishing of precious metal alloys and veneer acrylics

## 9627



		100
<b>Размер · Size</b>	Ø 1/0 mm	220
<b>L</b>	mm	4,5

not mounted - not mounted

658 900 303523 ...

**9627.900. ...**

220

○<sub>max.</sub> 10000 min<sup>-1</sup>

опт. 6000 min<sup>-1</sup>

для полирования сплавов из драгоценных металлов и облицовочных акрилов

○<sub>opt.</sub> 6000 min<sup>-1</sup>

For polishing of precious metal alloys and veneer acrylics

## 430

## 9554



		100
<b>Размер · Size</b>	Ø 1/0 mm	220
<b>L</b>	mm	3,0

not mounted - not mounted

658 900 304523 ...

**9554.900. ...**

220

○<sub>max.</sub> 10000 min<sup>-1</sup>

опт. 6000 мин<sup>-1</sup>

для полировки сплавов из драгоценных металлов и облицовочных акрилов

○<sub>opt.</sub> 6000 min<sup>-1</sup>

For polishing of precious metal alloys and veneer acrylics

## 9638



			10	10	10
<b>Размер · Size</b>	Ø 1/10 mm		120	190	220
HP · HP					
<b>9638.104. ...</b>			○120	-	-

not mounted · not mounted

<b>9638.900. ...</b>	-	●190	●220
----------------------	---	------	------

● =  $\bigcirc_{\max}$  10000 min<sup>-1</sup>

○ =  $\bigcirc_{\max}$  15000 min<sup>-1</sup>

Круглые щетки, козья щетина (мягкая)  
для предварительной полировки сплавов из драгоценных металлов и акрилов с применением полировочной пасты  
*Round brushes, goat hair bristles (soft)*  
*For pre-polishing precious metal alloys and acrylics*  
*To be used with polishing paste*

## 9449



			10	10
<b>Размер · Size</b>	Ø 1/10 mm		190	220
not mounted · not mounted				
<b>9449.900. ...</b>			190	220

$\bigcirc_{\max}$  10000 min<sup>-1</sup>

Круглые щетки, чунциновая щетина, очень жесткая  
для чистки/предварительной полировки облицовочных акрилов, драгоценных металлов, а также редуцированных сплавов из драгоценных металлов с применением полировочной пасты  
*Round brushes, very hard bristles*  
*For cleaning/pre-polishing of veneer acrylics as well as precious metal and semi precious metal alloys*  
*To be used with polishing paste*



### 9451



		10
Размер · Size	Ø 1/10 mm	220

not mounted · not mounted

9451.900. ... 220

⊙<sub>max</sub> 10000 min<sup>-1</sup>

Зубчатая щетка, чунциновая щетина, очень жесткая для чистки/предварительной полировки облицовочных акрилов, драгоценных металлов, а также редуцированных сплавов из драгоценных металлов с применением полировочной пасты  
Toothed brush, very hard bristles  
For cleaning/pre-polishing of veneer acrylics as well as precious metal and semi precious metal alloys  
To be used with polishing paste

**new**



### AR 9463



		10
Размер · Size	Ø 1/10 mm	190

HP · HP



AR9463.104. ... 190

⊙<sub>max</sub> 10000 min<sup>-1</sup>

Круглая щетка, конский волос (жесткая)  
Round brush, horse bristles (stiff)

**new**



### AR 9464



		10
Размер · Size	Ø 1/10 mm	190

HP · HP



AR9464.104. ... 190

⊙<sub>max</sub> 10000 min<sup>-1</sup>

Круглая щетка, козья шерсть (средняя)  
Round brush, goat hair (medium)

**new**



### 9485 M



		10
Размер · Size		250

HP · HP



9485M.104. ... 250

⊙<sub>max</sub> 10000 min<sup>-1</sup>

Полировальный круг из нетканого материала  
Abrasive buff of bonded fibre fabric



### 9637



		10
Размер · Size	Ø 1/10 mm	220

not mounted · not mounted

9637.900. ... 220

⊙<sub>max</sub> 10000 min<sup>-1</sup>

Стальная проволока для чистки/начальной полировки металлических сплавов  
Steel wire  
For cleaning/initial polishing of metal alloys



### 9629



		100
Размер · Size	Ø 1/10 mm	210
L	mm	3,0

not mounted · not mounted

010 900 372000 ...

9629.900. ... 210

⊙<sub>max</sub> 10000 min<sup>-1</sup>

Фетровый полировочный материал для использования с полировочной пастой  
Felt polisher  
To be used with polishing paste

**9452 C**  
**9452 M**  
**9452 F**



		5	5	5
<b>Размер · Size</b>	Ø 1/10 mm	220	220	220

not mounted · not mounted

<b>9452C.900. ...</b>	220	-	-
<b>9452M.900. ...</b>	-	220	-
<b>9452F.900. ...</b>	-	-	220

○<sub>max</sub> 6000 min<sup>-1</sup>

Круглая щетка, карбид кремния для трехступенчатого полирования без полировочной пасты сплавов с содержанием палладия и сплавов неблагородных металлов, бьюгельных сплавов и титана

*Round brush, silicon-carbide*

*For initial polishing in three steps of palladium and non-precious metal alloys, model cast and titanium*

*To be used without polishing paste*

**9628**



		10	
<b>Размер · Size</b>	Ø 1/10 mm	220	

not mounted · not mounted

050 900 373000 ...

**9628.900. ...**

220

○<sub>max</sub> 10000 min<sup>-1</sup>

Матерчатый полировальный круг, используется как носитель полировочной пасты

*Cotton mop, polishing paste carrier*

**9448**



		10	
<b>Размер · Size</b>	Ø 1/10 mm	220	

not mounted · not mounted

**9448.900. ...**

220

○<sub>max</sub> 15000 min<sup>-1</sup>

Микроволоконный полир для зеркальной полировки драгоценных металлов, сплавов из недрагоценных металлов, бьюгельных сплавов, титана, акрилов и керамики. Использовать без полировочной пасты, поскольку паста забивает микропоры волокон

*Microfibre mop for high-shine polishing of precious metal and non-precious metal alloys, model cast, titanium, acrylics and ceramics*

*To be used without polishing paste*



### 9300

Универсальная алмазная полировочная паста, 5 г, D3 (2-5 мкм)  
 для зеркальной полировки керамических материалов и сплавов металлов  
*Universal diamond polishing paste, 5 g, D3 (2-5 μm)*  
*High-shine polishing of ceramics and metal alloys*



### 9301

Универсальная алмазная полировочная паста, 5 г, D7 (5-10 мкм)  
 для матовой полировки керамики и металлов  
*Universal diamond polishing paste, 5 g, D7 (5-10 μm)*  
*Low lustre polishing of ceramics and metal alloys*



### 303

		6
<b>Размер · Size</b>	∅ 1/10 mm	050

HP · HP



330 104 603391 ...

**303.104. ...**

HTP · HPT



330 124 603391 ...

**303.124. ...**

○ =  $\odot_{\max}$  15000 min<sup>-1</sup>

△ =  $\odot_{\max}$  25000 min<sup>-1</sup>

Мандрел для дисков, полиров и щеток, из нержавеющей стали

*Mandrel for discs, polishers and brushes, stainless steel*



### 305

		6	6
<b>Размер · Size</b>	∅ 1/10 mm	050	080

HP · HP



330 104 604391 ...

**305.104. ...**

○050

●080


● =  $\odot_{\max}$  10000 min<sup>-1</sup>

○ =  $\odot_{\max}$  15000 min<sup>-1</sup>

Мандрел для дисков, полиров и щеток, нержавеющая сталь

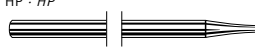
*Mandrel for discs, polishers and brushes, stainless steel*

**305 L**



	6
--	---

HP · HP




330 104 604395 ...

**305L.104. ...**

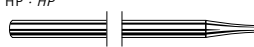
○<sub>max</sub> 15000 min<sup>-1</sup>  
 Мандрель с левой резьбой, из нержавеющей стали  
*Mandrel with left-hand thread, stainless steel*

**329**



	6
--	---

HP · HP




330 104 610417 ...

**329.104. ...**


○<sub>max</sub> 25000 min<sup>-1</sup>  
 Веретенообразная мандрель, из нержавеющей стали  
*Spindle-shaped mandrel for polishers, stainless steel*

**329 L**



	6
--	---

HP · HP




330 104 610418 ...

**329L.104. ...**

○<sub>max</sub> 25000 min<sup>-1</sup>  
 Мандрель с левой резьбой, из нержавеющей стали  
*Mandrel with left-hand thread, stainless steel*


**326**



	1	1
--	---	---

<b>Размер · Size</b>	Ø 1/10 mm	020	030
----------------------	-----------	-----	-----

HP · HP



330 104 609000 ...

**326.104. ...**

	020	030
--	-----	-----

○<sub>max</sub> 15000 min<sup>-1</sup>  
 Мандрель для окклюзионных полировочных фрез  
*Mandrel for occlusal polishers*